

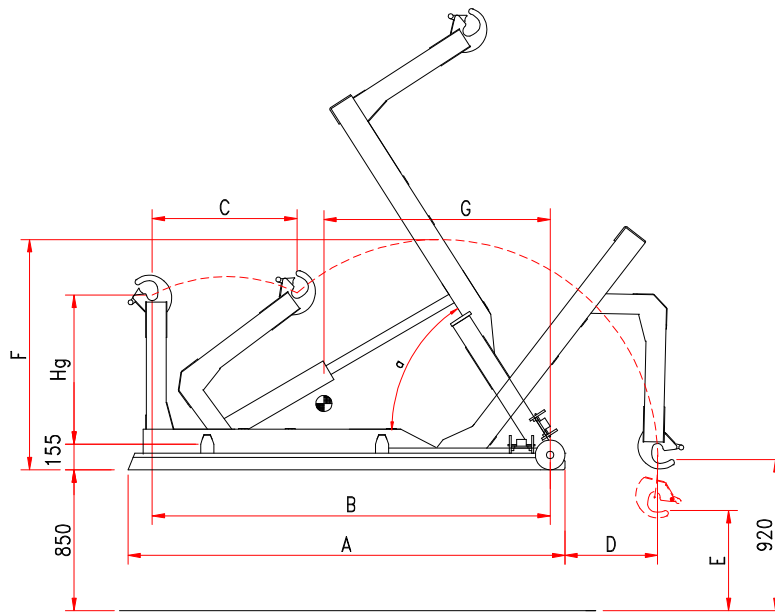


b.o.b. Sistemi Idraulici S.p.A.

**unilift**<sup>®</sup>

AZIENDA CON SISTEMA  
DI GESTIONE QUALITÀ  
CERTIFICATO DA DNV  
= ISO 9001 =

## HOOKLIFT « A 3 »



Model	Hg	A	B	C	D	E	F	G	Weight kit	$\alpha$	Container	min.	max.
<b>A 3 XC</b>	900/920	2.660	2.425	880	565	600	1.390	1.385	460 kg	57°		2.600	3.000
<b>A 3 C</b>	900/920	2.880	2.685	825	1.370	620	1.600	1.550	475 kg	51°		3.000	3.200
<b>A 3 N</b>	900/920	3.180	2.985	975	1.220	620	1.600	1.715	490 kg	47°		3.300	3.500
<b>A 3 L</b>	900/920	3.360	3.200	800	1.220	750	1.700	1.900	530 kg	45°	3.500	4.000	

The technical details shown in this sheet are indicative and can be changed by the builder without prior notice

**B.O.B. Sistemi Idraulici S.p.A.** – Regione Oltre Rea, 32 – 12060 Monchiero (CN) - Italia

P. I.V.A. 00496180043 - Tel.: +39 (0173) 780002/3 – Fax: +39 (0173) 780004

Internet: [www.bobspa.com](http://www.bobspa.com) - E-mail: [info@bobitalev.com](mailto:info@bobitalev.com)