

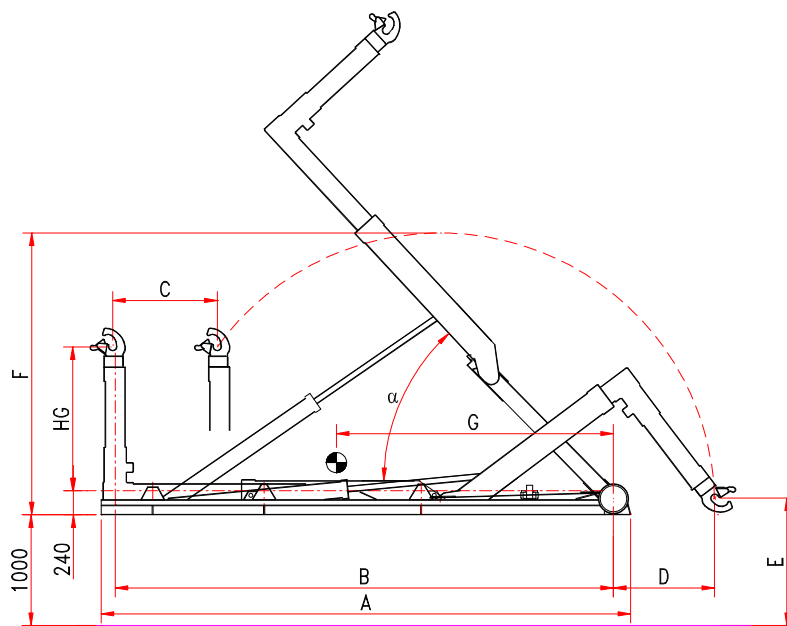


b.o.b. Sistemi Idraulici S.p.A.

unilift[®]

AZIENDA CON SISTEMA
DI GESTIONE QUALITÀ
CERTIFICATO DA DNV
= ISO 9001 =

HOOKLIFT « T 18/6 »



Model	HG	A	B	C	D	E	F	G	Weight kit	α	Container	min - max	
T 18/6 N	1.430/1.570	5.580	5.200	1.032	1.270	1.240	3.000	2.850	2.150 kg	49°		4.600	6.100
T 18/6 NL	1.430/1.570	5.780	5.400	1.032	1.070	1.240	3.000	3.000	2.200 kg	46°		4.800	6.300
T 18/6 L	1.430/1.570	5.980	5.600	1.032	870	1.240	3.000	3.150	2.250 kg	44°	5.000	6.500	

The technical details shown in this sheet are indicative and can be changed by the builder without prior notice

B.O.B. Sistemi Idraulici S.p.A. – Regione Oltre Rea, 32 – 12060 Monchiero (CN) - Italia

P. I.V.A. 00496180043 - Tel.: +39 (0173) 780002/3 – Fax: +39 (0173) 780004

Internet: www.bobspa.com - E-mail: info@bobitalev.com