

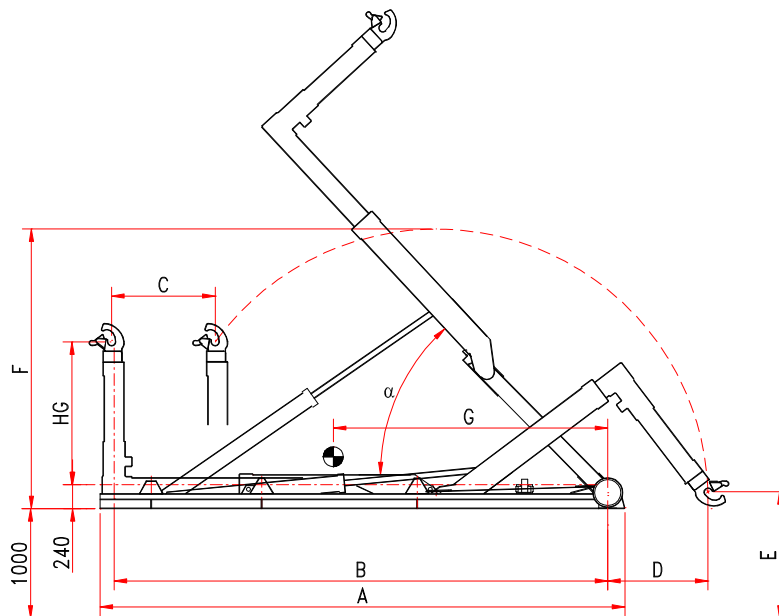


b.o.b. Sistemi Idraulici S.p.A.

unilift[®]

AZIENDA CON SISTEMA
DI GESTIONE QUALITÀ
CERTIFICATO DA DNV
= ISO 9001 =

HOOKLIFT « T 20 »



Model	HG	A	B	C	D	E	F	G	Weight kit	α	Container min – max	
T 20 XC	1.425/1.570	4.845	4.590	800	1.860	1.240	3.070	2.600	2.400 kg	55°		4.200 5.500
T 20 C	1.425/1.570	5.045	4.790	1.000	1.660	1.240	3.070	2.600	2.450 kg	55°		4.200 5.700
T 20 NC	1.425/1.570	5.245	4.990	1.000	1.460	1.240	3.070	2.750	2.500 kg	51°		4.400 5.900
T 20 N	1.425/1.570	5.445	5.190	1.000	1.260	1.240	3.070	2.900	2.550 kg	48°		4.600 6.100
T 20 NL	1.425/1.570	5.645	5.390	1.000	1.060	1.240	3.070	3.050	2.600 kg	45°		4.800 6.300
T 20 L	1.425/1.570	5.845	5.590	1.000	860	1.240	3.070	3.200	2.650 kg	42°	5.000 6.500	

The technical details shown in this sheet are indicative and can be changed by the builder without prior notice

B.O.B. Sistemi Idraulici S.p.A. – Regione Oltre Rea, 32 – 12060 Monchiero (CN) - Italia

P. I.V.A. 00496180043 - Tel.: +39 (0173) 780002/3 – Fax: +39 (0173) 780004

Internet: www.bobspa.com - E-mail: info@bobitalev.com