

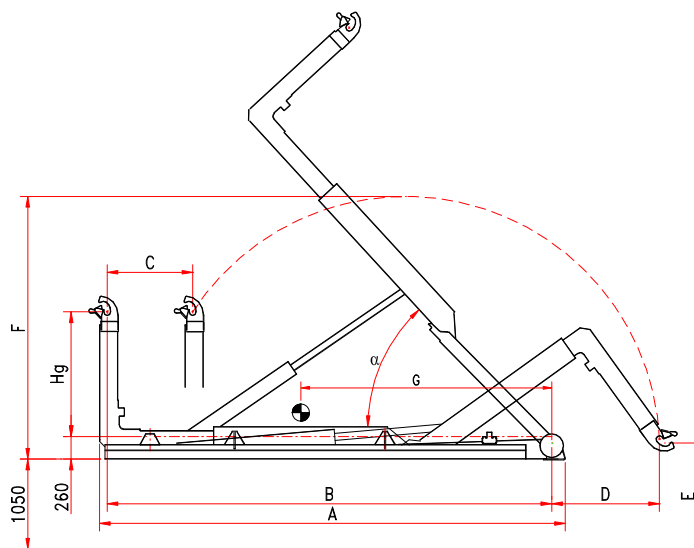


b.o.b. Sistemi Idraulici S.p.A.

unilift[®]

AZIENDA CON SISTEMA
DI GESTIONE QUALITÀ
CERTIFICATO DA DNV
= ISO 9001 =

HOOKLIFT « T 20 UT »
Telescopic arm run mm 1200



Model	A	B	C	D	E	F	G	Weight	α	Conteneur	min - max
T 20 XC UT	4.860	4.600	800	1.500	1.120	3.070	2500	2.500 kg	55°		4.200 5.200
T 20 C UT	5.060	4.800	1.000	1.500	1.120	3.070	2590	2.500 kg	55°		4.200 5.400
T 20 NC UT	5.260	5.000	1.200	1.500	1.120	3.070	2630	2.500 kg	55°		4.200 5.600
T 20 N UT	5.460	5.200	1.200	1.300	1.120	3.070	2770	2.550 kg	52°		4.400 5.800
T 20 NL UT	5.660	5.400	1.200	1.100	1.120	3.070	2910	2.600 kg	49°		4.600 6.000
T 20 L UT	5.860	5.600	1.200	900	1.120	3.070	3050	2.650 kg	46°		4.800 6.200
T 20 XL UT	6.060	5.800	1.200	900	1.120	3.070	3190	2.650 kg	43°		5.000 6.500

The technical details shown in this sheet are indicative and can be changed by the builder without prior notice

B.O.B. Sistemi Idraulici S.p.A. – Regione Oltre Rea, 61 – 12060 Monchiero (CN) - Italia
P. I.V.A. 00496180043 - Tel.: +39 (0173) 780002/3 – Fax: +39 (0173) 780004
Internet: www.bobspa.com - E-mail: info@bobitalev.com