

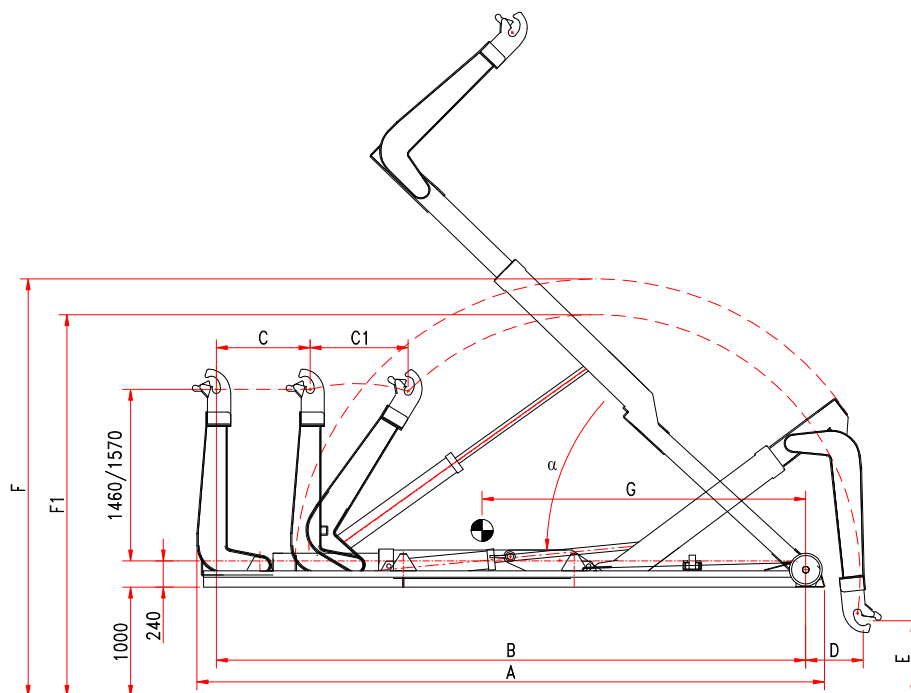


b.o.b. Sistemi Idraulici S.p.A.

**unilift**<sup>®</sup>

AZIENDA CON SISTEMA  
DI GESTIONE QUALITÀ  
CERTIFICATO DA DNV  
= ISO 9001 =

## HOOKLIFT « TA 16 »



Model	A	B	C-C1	D	E	F-F1	Weight kit	$\alpha$	Container	min - max
TA 16 NC	5290	4950	850/850	920	800	3.500/3.850	2280 kg	51°		3.800 5.800
TA 16 N	5490	5150	850/850	720	800	3.500/3.850	2310 kg	47°		4.000 6.000
TA 16 NL	5690	5350	850/850	520	800	3.500/3.850	2340 kg	45°		4.200 6.200

The technical details shown in this sheet are indicative and can be changed by the builder without prior notice

**B.O.B. Sistemi Idraulici S.p.A.** – Regione Oltre Rea, 32 – 12060 Monchiero (CN) - Italia

P. I.V.A. 00496180043 - Tel.: +39 (0173) 780002/3 – Fax: +39 (0173) 780004

Internet: [www.bobspa.com](http://www.bobspa.com) - E-mail: [info@bobitalev.com](mailto:info@bobitalev.com)