

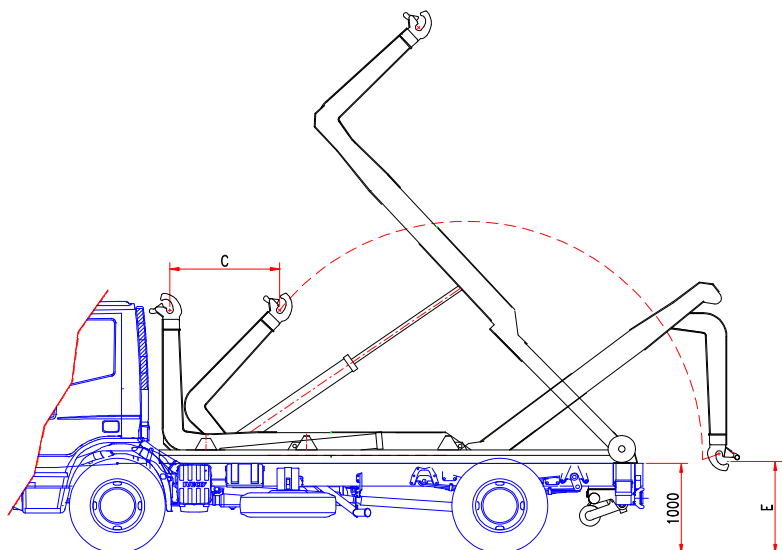


b.o.b. Sistemi Idraulici S.p.A.

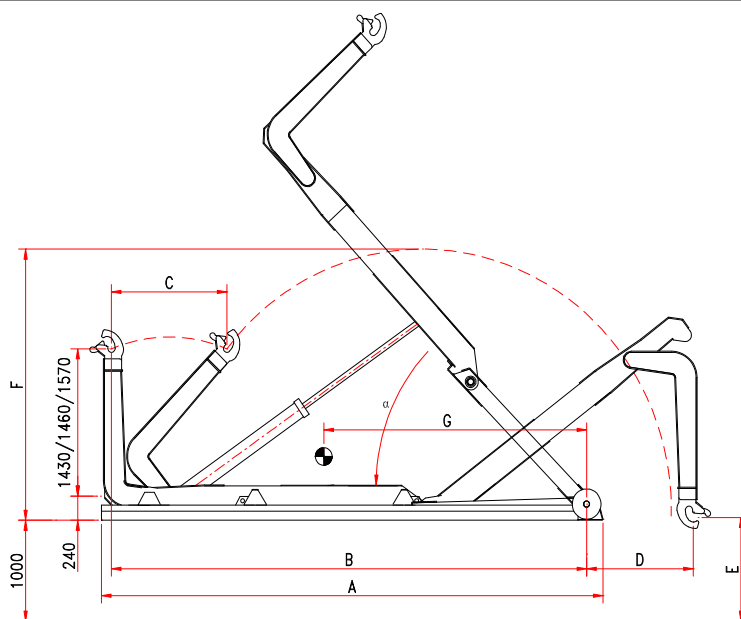
unilift[®]

AZIENDA CON SISTEMA
DI GESTIONE QUALITÀ
CERTIFICATO DA DNV
= ISO 9001 =

HOOKLIFT « A 14 »



| Model | A | B | C | D | E | F | G | T | Weight kit | α | Container | min - max |
|----------------|-------|-------|-------|-------|-------|-------|-------|-------|------------|----------|-------------|-------------|
| A 14 C | 4.820 | 4.520 | 1.200 | 1.100 | 900 | 2.530 | 2.465 | 1.510 | 1.920 kg | 51° | | 4.000-5.500 |
| A 14 NC | 5.020 | 4.720 | 1.200 | 900 | 900 | 2.530 | 2.600 | 1.710 | 1.950 kg | 48° | | 4.200-5.700 |
| A 14 N | 5.220 | 4.920 | 1.200 | 1.100 | 1.020 | 2.680 | 2.735 | 1.710 | 1.970 kg | 48° | | 4.400-5.900 |
| A 14 NL | 5.420 | 5.120 | 1.050 | 900 | 1.020 | 2.680 | 2.870 | 1.910 | 1.990 kg | 45° | | 4.600-6.100 |
| A 14 L | 5.620 | 5.320 | 1.050 | 1.050 | 1.140 | 2.830 | 3.005 | 1.910 | 2.010 kg | 45° | 4.800-6.300 | |



The technical details shown in this sheet are indicative and can be changed by the builder without prior notice

B.O.B. Sistemi Idraulici S.p.A. – Regione Oltre Rea, 32 – 12060 Monchiero (CN) - Italia
P. I.V.A. 00496180043 - Tel.: +39 (0173) 780002/3 – Fax: +39 (0173) 780004
Internet: www.bobspa.com - E-mail: info@bobitalev.com