

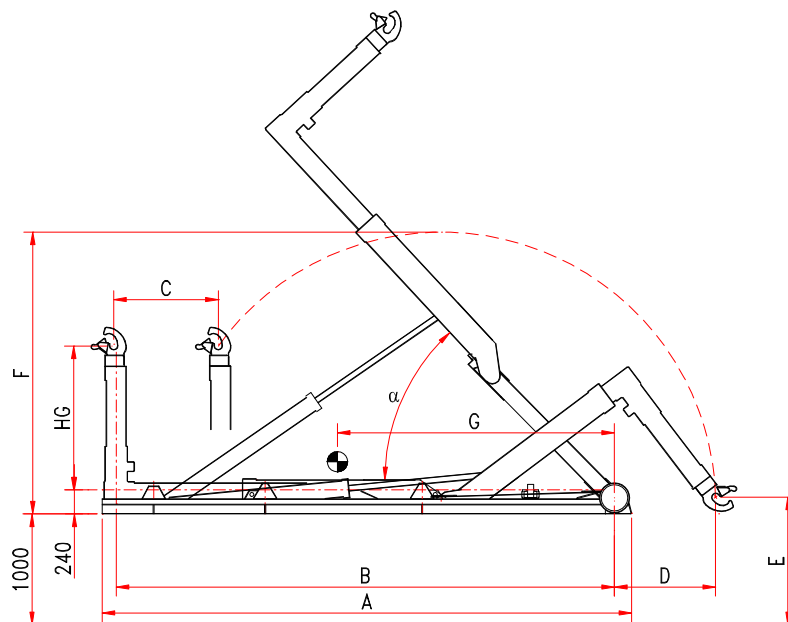


b.o.b. Sistemi Idraulici S.p.A.

**unilift**<sup>®</sup>

AZIENDA CON SISTEMA  
DI GESTIONE QUALITÀ  
CERTIFICATO DA DNV  
= ISO 9001 =

**HOOKLIFT « T 18 »**



Model	HG	A	B	C	D	E	F	G	Weight kit	$\alpha$	Container	min – max	
<b>T 18 C</b>	1.425/1.570	4.820	4.520	1.032	1.400	1.150	2.800	2.200	2.050 kg	55°		4.000	5.500
<b>T 18 NC</b>	1.425/1.570	5.020	4.720	1.032	1.200	1.150	2.800	2.250	2.080 kg	51°		4.200	5.700
<b>T 18 N</b>	1.425/1.570	5.220	4.920	1.032	1.000	1.150	2.800	2.300	2.100 kg	47°		4.400	5.900
<b>T 18 NL</b>	1.425/1.570	5.420	5.120	1.032	800	1.150	2.800	2.350	2.120 kg	45°	4.600	6.100	

The technical details shown in this sheet are indicative and can be changed by the builder without prior notice

**B.O.B. Sistemi Idraulici S.p.A.** – Regione Oltre Rea, 32 – 12060 Monchiero (CN) - Italia

P. I.V.A. 00496180043 - Tel.: +39 (0173) 780002/3 – Fax: +39 (0173) 780004

Internet: [www.bobspa.com](http://www.bobspa.com) - E-mail: [info@bobitalev.com](mailto:info@bobitalev.com)