

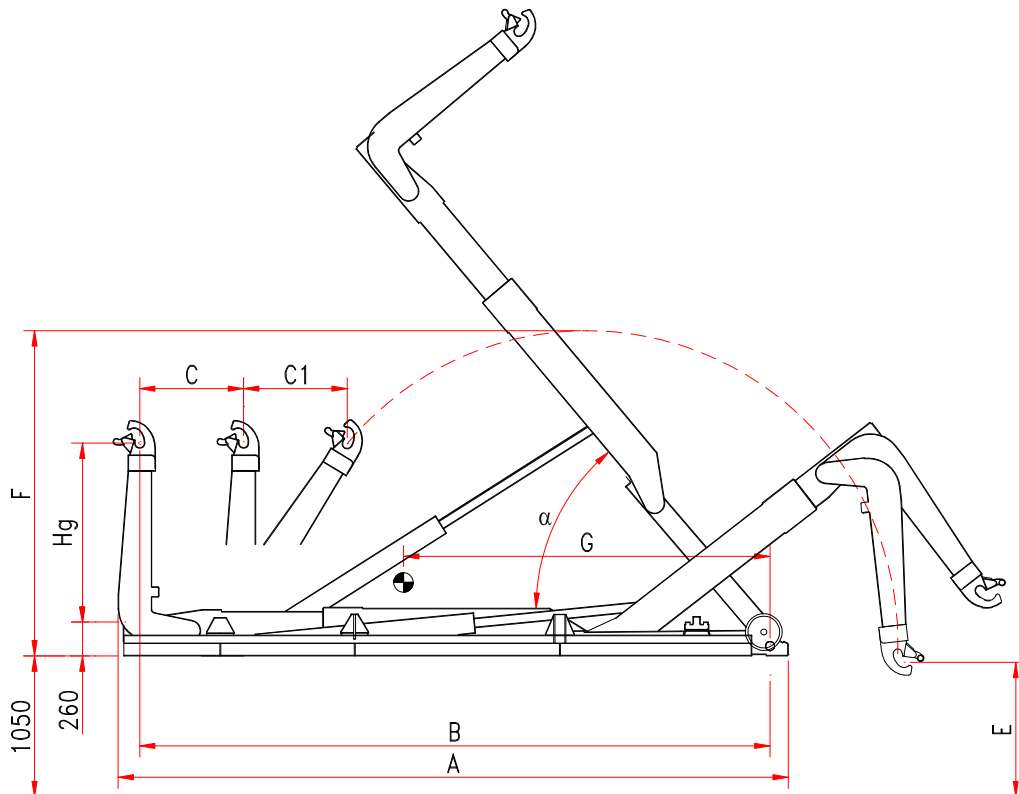


b.o.b. Sistemi Idraulici S.p.A.

**unilift**<sup>®</sup>

AZIENDA CON SISTEMA  
DI GESTIONE QUALITÀ  
CERTIFICATO DA DNV  
= ISO 9001 =

**HOOKLIFT « TAL 20 »**



Model	Hg	A	B	C-C1	E	F	G	Weight kit	α	Container	min - max
TAL 20 C	1.425/1.570	6.150	5.750	850/1.150	920/800	2.890	3.400	2.930 kg	57°		4.400 6.900
TAL 20 NC	1.425/1.570	6.350	5.950	850/1.150	920/800	2.890	3.500	2.960 kg	53°	4.600 7.100	
TAL 20 N	1.425/1.570	6.550	6.150	850/1.150	920/800	2.890	3.600	2.990 kg	51°	4.800 7.300	
TAL 20 NL	1.425/1.570	6.750	6.350	850/1.150	920/800	2.890	3.700	3.020 kg	48°	5.000 7.500	
TAL 20 L	1.425/1.570	6.950	6.550	850/1.150	920/800	2.890	3.800	3.050 kg	45°	4.400 6.900	

The technical details shown in this sheet are indicative and can be changed by the builder without prior notice

**B.O.B. Sistemi Idraulici S.p.A.** – Regione Oltre Rea, 32 – 12060 Monchiero (CN) - Italia

P. I.V.A. 00496180043 - Tel.: +39 (0173) 780002/3 – Fax: +39 (0173) 780004

Internet: [www.bobspa.com](http://www.bobspa.com) - E-mail: [info@bobitalev.com](mailto:info@bobitalev.com)