

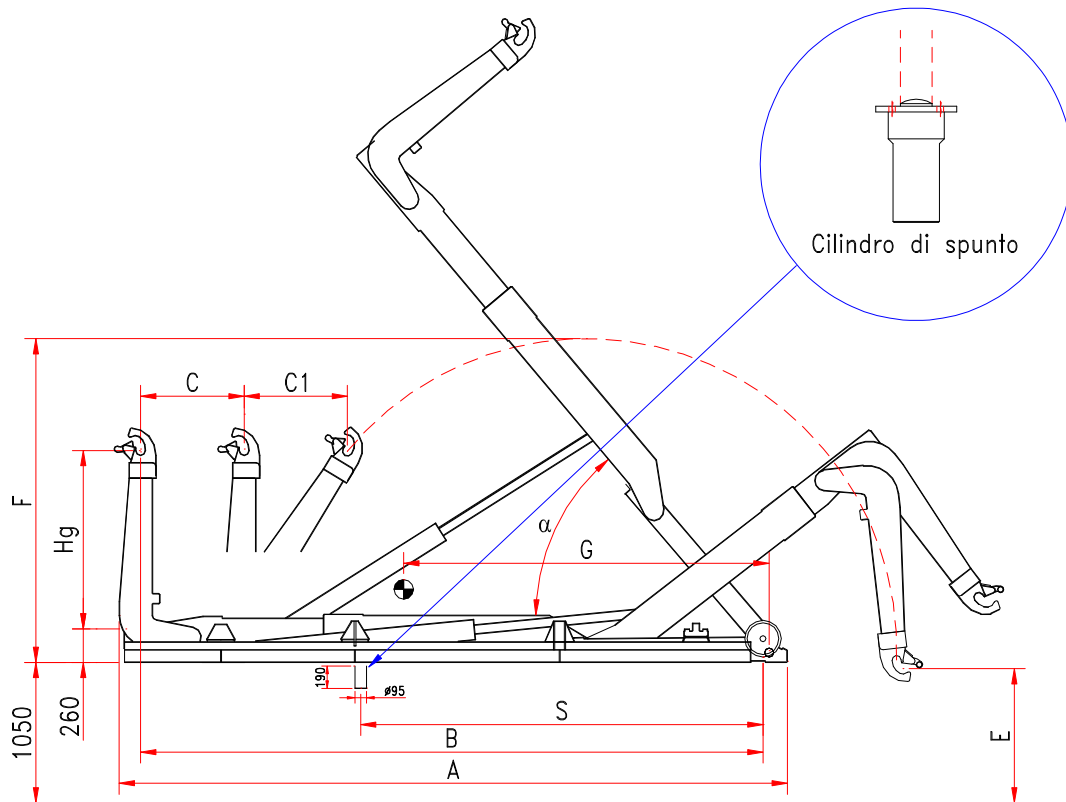


**unilift**<sup>®</sup>

AZIENDA CON SISTEMA  
DI GESTIONE QUALITÀ  
CERTIFICATO DA DNV  
= ISO 9001 =

b.o.b. Sistemi Idraulici S.p.A.

**HOOKLIFT « TAL 30 »**



Model	Hg	A	B	C-C1	E	F	G	Weight kit	$\alpha$	Container	min - max
TAL 30 NC	1.425/1.570	6.370	5.960	850/850	970/850	2.700	3.000	3.300 kg	55°		4.400 6.900
TAL 30 N	1.425/1.570	6.570	6.160	850/850	970/850	2.700	3.000	3.350 kg	52°		4.600 7.100
TAL 30 NL	1.425/1.570	6.770	6.360	850/850	970/850	2.700	3.100	3.400 kg	49°		4.800 7.300
TAL 30 L	1.425/1.570	6.960	6.550	850/850	970/850	2.700	3.200	3.450 kg	46°	5.000 7.500	

The technical details shown in this sheet are indicative and can be changed by the builder without prior notice

**B.O.B. Sistemi Idraulici S.p.A.** – Regione Oltre Rea, 32 – 12060 Monchiero (CN) - Italia

P. I.V.A. 00496180043 - Tel.: +39 (0173) 780002/3 – Fax: +39 (0173) 780004

Internet: [www.bobspa.com](http://www.bobspa.com) - E-mail: [info@bobitalev.com](mailto:info@bobitalev.com)